

HANDLESET INSTALLATION INSTALACIÓN DEL MANILLÓN INSTALLATION DE LA POIGNEE

Install in order. Try to keep each assembly together when removing from package.

Haga la instalación en el orden adecuado, trate de mantener cada ensamble intacto al sacarlo del empaque.

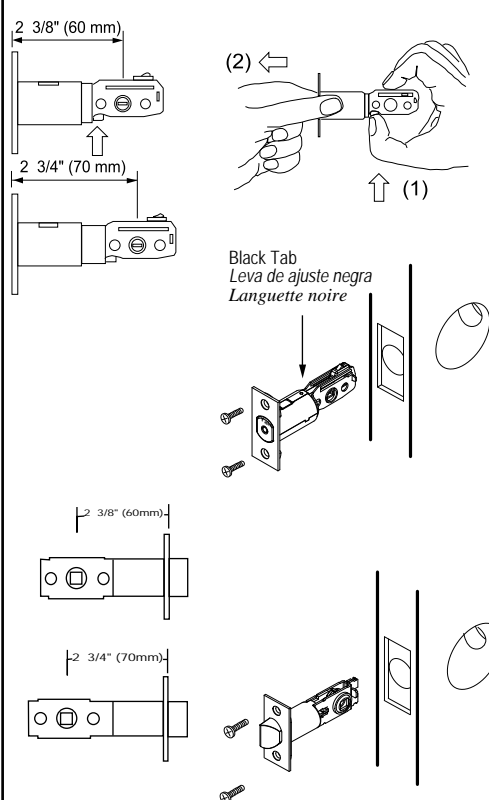
Respectez l'ordre de la procédure d'installation. Lorsque vous sortez les composantes de l'emballage, évitez qu' ils ne se démontent.



UL PRODUCTS, PLEASE REVIEW AT BACK OF THIS INSTRUCTIVE TO INSTALL UL STEEL CUP.

PARA PRODUCTOS UL, VER AL REVERSO DEL INSTRUCTIVO PARA INSTALAR EL CASQUILLO ANTIFUEGO.

Produits UL, merci de voir le dos de cette notice afin d'installer la coupe en acier UL.



LATCH INSTALLATION

1. Deadbolt Latch Adjustment

Latch is preset to 2 3/8" (60 mm) backset distance. For 2 3/4" (70 mm) backset, (1) press button up with the right thumb (see drawing) and while holding the button depressed with thumb. (2) pull latch housing to the left to extend to the 2 3/4" position.

2. Deadbolt Latch Installation

Insert latch through the hole in door edge. Button position should be at bottom of latch. Screw in place using two of the 3/4" Phillips head screws.

3. Handleset Latch Selection

Enclosed are two fixed square-hub latches with backsets of 2 3/8" (60 mm) and 2 3/4" (70 mm). Use the one with the appropriate backset for your door.

4. Latch Installation

Insert latch through the hole in door edge and screw in place using two 3/4" Phillips head screws. Curved edge of latch bolt should face in direction that door closes.

INSTALACIÓN DEL PICAPORTE

1. Ajuste del picaporte del cerrojo.

El picaporte está ajustado a una distancia de 2 3/8" (60 mm). Para una distancia de 2 3/4" (70 mm), (1) Presione el botón inferior con el pulgar derecho hacia arriba (ver dibujo) y, manteniendo el pulgar presionando hacia arriba, (2) jale en dirección opuesta al frente del picaporte hacia la posición de 2 3/4".

2. Instalación del picaporte del cerrojo.

Insérte el picaporte a través del orificio en el canto de la puerta. El botón deberá de quedar en la parte inferior del picaporte. Cuidé no instalar con la cabeza extendida. La leyenda "Yale" del frente del picaporte deberá de quedar correctamente orientada. Atornille en su lugar utilizando dos tornillos Phillips 3/4".

3. Selección del picaporte del Manillón

Están incluidos dos picaportes de nueca rectangular con distancia fija de 2 3/8" (60 mm) y de 2 3/4" (70 mm). Utilice el adecuado para la distancia de instalación de su puerta.

4. Instalación del picaporte

Insérte el picaporte a través del orificio en el costado de la puerta y atornille en su posición utilizando dos tornillos de cabeza de cruz (Phillips) de 3/4" de largo. El lado curvo de la cabeza del picaporte deberá estar orientado en el sentido hacia donde cierra la puerta.

INSTALLATION DU PÊNE DORMANT

1. Réglage du Pêne Dormant

Le pêne est pré-réglé à une distance de recul de 2 3/8" (60 mm). Pour avoir un recul de 2 3/4" (70 mm), (1) Poussez le bouton vers le haut avec votre pouce, et pendant tenant déprimé le bouton, (2) puis écartez-le de l'avant du pêne jusqu'à la position 2 3/4".

2. Installation du Pêne Dormant

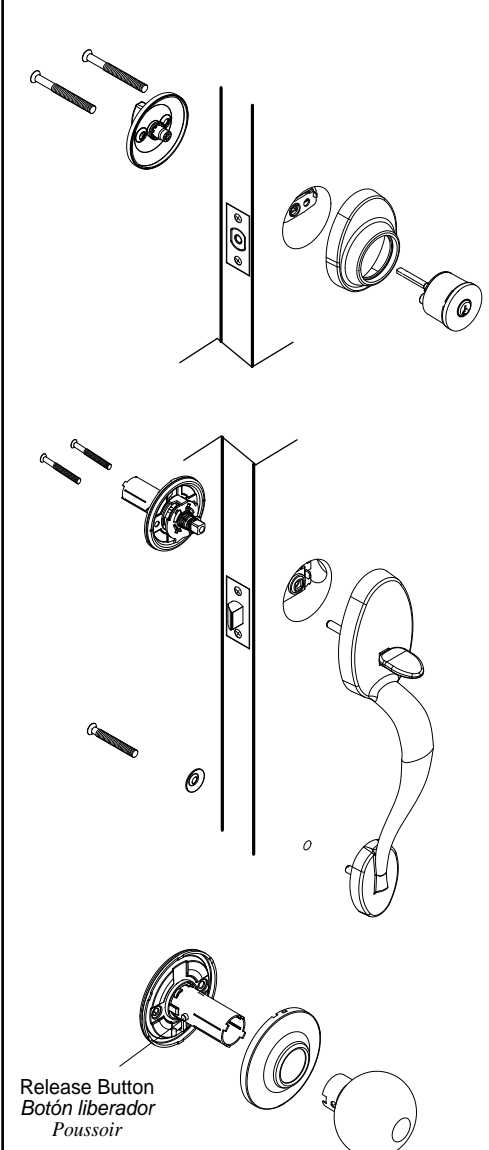
Insérez le pêne dans le trou sur la rive de la porte. Le outon devrait être placé dans le du pêne. Vissez le pêne avec deux vis Phillips de 3/4".

3. Appariement du Pêne de la Poignée

L'ensemble comprend deux pênes avec axe carré fixe ayant un recul de 2 3/8 po (60 mm) ou de 2 3/4 po (70 mm). Utilisez le pêne ayant le recul adapté à votre porte.

4. Installation du Pêne

Insérez le pêne dans le trou sur l'épaisseur de la porte, puis fixez-le avec deux vis à tête Phillips de 3/4 po. La partie recourbée du pêne doit être orientée dans le sens où la porte se ferme.



DEADBOLT INSTALLATION

5. Exterior Assembly

Insert cylinder assembly through the deadbolt rosette. Position cylinder rosette assembly over exterior hole of door with "Yale" up. Insert cylinder assembly with tailpiece in horizontal position through the latch.

6. Interior Thumbturn

Align interior thumbturn against interior side of door and over the tailpiece with thumbturn in vertical position. Insert attachment screws through the two holes in plate and latch and tighten into exterior of deadbolt.

HANDLESET INSTALLATION

7. Exterior Assembly

Insert exterior assembly through 2 1/8" hole in door, ensuring that the square spindle passes through the hub, the screw posts pass through the two adjacent holes in the latch body, and bottom screw post passes through 5/16" hole in door. Secure bottom by inserting a brass finish bolt through the brass finish washer and tightening.

8. Interior Assembly

Slip square spindle of interior chassis into square hub, ensuring that the Release Button points away from latch. Insert mounting screws and tighten.

9. Knob Assembly

Slip rose over chassis tube and pop on over base of chassis. Line up the hole in the neck of the knob with the Release Button, then slip the knob onto the tube until the button aligns with the hole. Using a key, nail or other pointed tool, depress the button and push knob onto the tube until the button snaps into the hole in the neck of knob.

Note: For solid brass products tighten the set screws into knobs / levers.

INSTALACIÓN DEL CERROJO

5. Ensamble exterior

Insérte el ensamble del cilindro a través del escudo del cerrojo. Posicione el ensamble del cilindro con la leyenda "Yale" hacia arriba, tal como se muestra en el esquema. Insérte el ensamble del cilindro con la regleta en posición horizontal a través del picaporte.

6. Muletilla Interior

Alinie la muletilla interior en posición vertical, cuidé que la regleta del cerrojo entre en la cavidad de la misma, insérte los dos tornillos a través de los barrenos del ensamble interior y apriete.

INSTALACIÓN DEL MANILLÓN

7. Ensamble exterior

Insérte el ensamble exterior a través del orificio de 2 1/8" de diámetro de la puerta, asegurándose de que la regleta cuadradillo pasa a través de la nueca del picaporte, los postes para los tornillos a través de los dos orificios adyacentes a la nueca del cuerpo del picaporte y el poste inferior para tornillo a través del orificio de 5/16" de la puerta. Asegure la parte inferior colocando un tornillo latonado a través de la arandela latonada y apretando.

8. Ensamble Interior

Deslice la regleta cuadradillo del ensamble exterior en el ensamble interior a través de la guía, asegurándose que el perno liberador de la perilla/manilla quede en dirección contraria al sentido del picaporte. insérte los tornillos de sujeción y apriéte los.

9. Ensamble de la perilla

Deslice el escudo interior por el tubo y presiónelo contra el ensamble interior hasta que se mantenga fijo contra la puerta. Alinie el orificio en el cuello de la perilla/manilla con el perno liberador, entonces deslice la perilla/manilla con el perno liberador, entonces deslice la perilla/manilla sobre el tubo hasta que el perno esté alineado con el orificio. Usando una llave, clavo u otra herramienta con punta, presiónelo el perno y empuje la perilla /manilla por el tubo hasta que el perno embone en el orificio del cuello de la perilla/manilla.

Nota: Para productos de latón sólido apriete los tornillos en pomos / manillas.

INSTALLATION DU PENE DORMANT

5. Assemblage Extérieur

Faites glisser le cylinder dans l'entrée de la serrure avec l'extrémité étroite orientée vers le haut et le nom Yale au-dessus du cylindre. L'extérieur présente une plaque fixée à l'arrière du cylindre. Cette plaque arrière passe dans le pêne et fait l'engrenage du mécanisme intérieur. Insérez la clé soit orienté vers le bas, puis glissez la plaque arrière dans la fente horizontale du pêne. Tenez l'ensemble et tournez la clé pour vous assurer que la clé fait fonctionner la serrure.

6. Bouton Intérieur

Le bouton intérieur peut être installé à la verticale ou à l'horizontale. Faites glisser le plateau sur la plaque arrière à partir de l'extérieur, puis installez les deux vis de raccordement.

INSTALLATION DE LA POIGNEE

7. Assemblage Extérieur

Insérez l'assemblage extérieur dans le trou de 2 1/8 po percé dans la porte, en vous assurant que la tige carrée passe dans l'axe, que les tubes de vis passent dans les deux trous adjacents du pêne et que le tube de vis inférieur passe dans le trou de 5/16 percé dans la porte. Fixez le bas en insérant le boulon au fini laiton dans la rondelle au fini laiton, puis serrez.

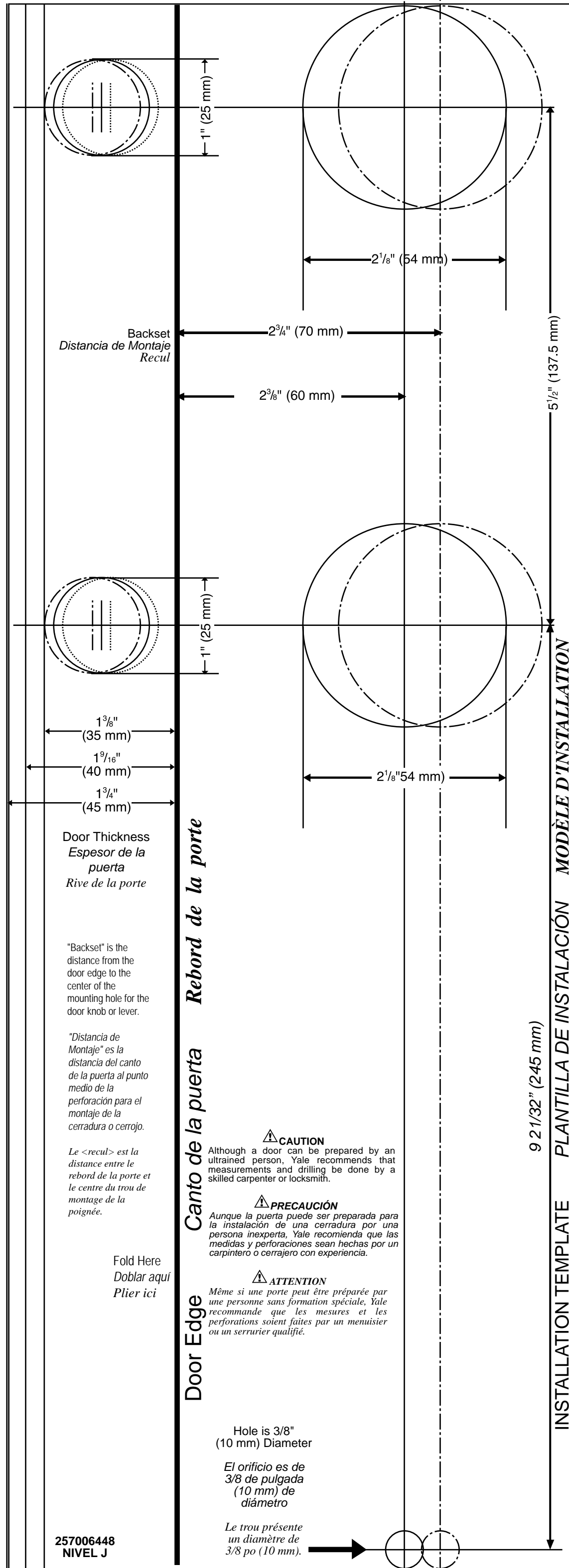
8. Assemblage Intérieur

Faites glisser la tige carrée du châssis intérieur dans l'axe carré, en vous assurant que le poussoir est orienté à l'opposé du pêne. Insérez les vis d'assemblage et serrez.

9. Assemblage de la poignée

Faites glisser la rosette sur le tube du châssis et posez-la sur la base du châssis. Aligned le trou du col de la poignée avec le poussoir, puis faites glisser la poignée sur le tube jusqu'à ce que le bouton s'aligne avec le trou. Avec une clé, un clou ou un autre outil pointu, enfoncez le bouton et poussez la poignée sur le tube jusqu'à ce que le bouton s'enclenche dans le trou du col de la poignée.

Remarque : pour les produits résistants en laiton, serrez les vis de fixation dans les boutons poignées / leviers.



New Door Preparation

1. Fold template as marked and place on door. If corner of door is beveled, place template on widest side of door.
2. Mark centers for all holes. Drill 1/8" (3 mm) pilot holes at centers. Drill completely through door thickness.
3. Bore 2 1/8" (54 mm) hole halfway through door. Finish bore from other side of door to prevent splintering.
4. To mark strike location, close the door and push locator pin through both guide holes marking the strike plates center position.
5. Bore 1" (25 mm) hole through door edge.
6. Bore 5/16" hole to receive bottom portion of handleset.
7. Trace outlines of latchplates. Carefully chisel away outlined areas until plates fit flush. Drill pilot holes for plate mounting screws.

Preparación de Puertas Nuevas

1. Doble la plantilla como se marca y colóquela en la puerta. Si el canto de la puerta está biselado, colóquela en la parte más ancha.
2. Marque los centros de todos los orificios. Perfore barrenos guía de 1/8" (3 mm) de diámetro en los centros. Taladre completamente a través del espesor de la puerta.
3. Taladre un orificio de 2 1/8" (54 mm) centrado en la perforación guía hasta la mitad de la puerta. Termine la perforación desde la parte opuesta para evitar un daño al acabado de la puerta.
4. Para marcar la localización de los cerraderos coloque un clavo para marcar a través de los orificios guía del costado de la puerta. Cierre la puerta y haga una marca en el marco de la puerta para cada cerradero.
5. Perfore un orificio de 5/16" para insertar la parte inferior del manillón.
6. Perfore los dos orificios de 1" (25 mm) a través del canto de la puerta.
7. Insertando los picaportes en el canto de la puerta trace los contornos de los frentes de los picaportes en la puerta. Cincele cuidadosamente las áreas delineadas hasta que las piezas queden al nivel de las superficies. Barrene orificios guía para los tornillos de sujeción.

Préparation d'une Porte Neuve

1. Pliez le modèle en suivant les repères et placez-le sur la porte. Si le coin de la porte est en angle, placez le modèle sur le côté le plus large de la porte.
2. Marquez le centre de tous les trous. Perforez des trous de guidage de 1/8 po (3 mm) sur les marques centrales. Perforez sur toute l'épaisseur de la porte.
3. Alésez un trou de 2 1/8" po (54 mm) jusqu'au milieu du trou de guidage. Terminez l'alésage par l'autre côté de la porte pour éviter les éclisses de bois.
4. Alésez un trou de 1 pouce (25 mm) sur le rebord de la porte.
5. Alésez un trou de 5/16 po pour recevoir la partie inférieure de la poignée.
6. Tracez le contour des têtes. Avec un ciseau à bois, creusez délicatement le bois à l'intérieur du contour pour que les têtes affleurent la surface de la porte. Perforez des trous de guidage pour les vis d'assemblage des têtes.
7. Fixez la tête avec deux vis à tête Phillips de 3/4" po.

Strike Plate Installation

1. To prepare door frame for strike plates, close the prepared door and mark where latch holes line up on the frame.
2. Trace outlines of strike plates. Carefully chisel away outlined areas until plates fit flush.
3. With a 1" (25 mm) drill bit, drill a 1" (25 mm) deep hole at the upper strike plate to accept the bolt.
4. With a 1" (25 mm) drill bit, drill a 1/2" (13 mm) deep hole at the lower strike plate to accept the latch bolt.
5. Drill pilot holes for plate mounting screws.
6. Secure strike plates with (2) 3/4" screws.

Instalación del Cerradero Chapa

1. Para preparar el marco de la puerta para la instalación de los cerraderos localice las marcas de guía efectuadas en el paso 4 de Preparación para puertas nuevas.
2. Para el cerradero del cerrojo perfore un orificio de 1" (25 mm) de diámetro y 1" (25 mm) de profundidad en la marca superior.
3. Para el picaporte del manillón perfore un orificio de 1" (25 mm) de diámetro por 1/2" (13 mm) de profundidad en la marca inferior.
4. Coloque los cerraderos respectivos sobre las perforaciones y marque el contorno. Cuidadosamente cincele las áreas hasta que el cerradero quede a nivel con la superficie del marco.
5. Perfore orificios guía para los tornillos de los cerraderos.
6. Asegure los cerraderos con dos (2) tornillos de 3/4" (19 mm).

Installation des Gâches

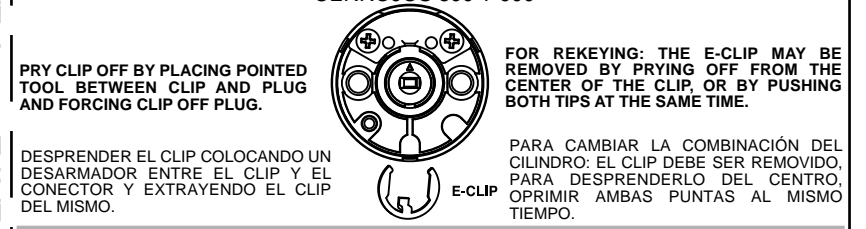
1. Pour préparer le jambage de porte à recevoir les gâches, fermez la porte préalablement préparée et marquez l'emplacement des trous de pêne sur le jambage de la porte.
2. Tracez le contour des gâches. Avec un ciseau à bois, creusez délicatement le bois à l'intérieur du contour pour que les gâches affleurent la surface du jambage.
3. Avec un foret de 1 po (25 mm), perforez un trou d'une profondeur de 1 po (25 mm) au niveau de la gâche supérieure pour permettre l'insertion du pêne.
4. Avec un foret de 1 po (25 mm), perforez un trou d'une profondeur de 1/2 po (13 mm) au niveau de la gâche inférieure pour permettre l'insertion du pêne.
5. Perforez des trous de guidage pour les vis d'installation.
6. Fixez les gâches avec deux vis de 3/4" pouce.

<p>LOCKSET</p> <p>To qualify as an UL approved lockset the steel cup must be installed as part of the unit.</p> <p>Instructions</p> <ol style="list-style-type: none"> 1. Place the steel cup inside the 2 1/8" hole in the door as shown. The open part of the cup is now facing the exterior. <p>NOTE: This lock is designed for installation in swinging type fire doors measuring up to 48 in wide and 96 in high rated up to and including 90 min.</p> <ol style="list-style-type: none"> 2. Insert the latch through the 1" hole in the edge of the door guiding it through the 1" hole in the steel cup. 3. Proceed with normal installation of the lock or deadbolt. 	<p>CERRADURA</p> <p>Para calificar como cerradura listada por UL, el casquillo antifuego debe ser instalado como parte de la unidad.</p> <p>Instrucciones</p> <ol style="list-style-type: none"> 1. Coloque el casquillo antifuego en el orificio de la puerta preparado con anterioridad (2 1/8"). <p>NOTA: Esta cerradura está diseñada para la instalación en puertas oscilantes, a prueba de fuego con dimensiones hasta de 48 pulg. de ancho y 96 pulg. de alto aprobadas hasta un rango de 90 min.</p> <ol style="list-style-type: none"> 2. Inserte el picaporte a través del orificio del canto de la puerta (1") y verifique que entre también a través del casquillo antifuego. 3. Proceda con la instalación normal de la cerradura o cerrojo. 	<p>SERRURE</p> <p>Pour que le Verrou puisse être listé "UL", le protecteur anti-feu doit être installé avec le verrou.</p> <p>Instructions</p> <ol style="list-style-type: none"> 1. Placer le protecteur anti-feu dans l'orifice (2 1/8") de la porte préparé à l'avance. <p>AVIS: Cette serrure se monte sur portes battantes anti-feu mesurant jusqu'à 48 pouces de large et 96 pouces de haut et résistant jusqu'à et incluant 90 min.</p> <ol style="list-style-type: none"> 2. Placer le pêne dormant dans l'orifice du champ de la porte (1") et vérifier qu'il entre bien dans le protecteur anti-feu. 3. Visser le pêne à l'aide des vissees fournies.
--	---	---

<p>AUXILIARY LOCKS</p> <p>To qualify as an UL listed auxiliary lock the steel cup and supplemental steel cup must be installed as part of the unit.</p> <p>Instructions</p> <ol style="list-style-type: none"> 1. Place the steel cup inside the 2 1/8" hole in the door as shown. The open part of the cup is now facing the exterior. 2. Insert the latch through the 1" hole in the edge of the door guiding it through the 1" hole in the steel cup. 3. Tighten the latch in place with the screws supplied. 4. Place the supplemental steel fire cup in place as shown. 5. Place the interior part of the deadbolt in place. 6. Tighten the connecting screw against the supplemental steel fire cup until the screw tip is at the door level. 7. Place the exterior assembly in the door and tighten the connecting screws again until all the auxiliary lock is firmly mounted in the door. <p>NOTE: Auxiliary locks are intended for usage on swinging type fire doors and are intended to be used in conjunction with single point lock rated up to and including 90 min.</p>	<p>CERROJOS</p> <p>Para calificar como cerradura auxiliar listada por UL, el casquillo antifuego y el suplemento de casquillo antifuego deben ser instalados como parte de la unidad.</p> <p>Instrucciones</p> <ol style="list-style-type: none"> 1. Coloque el casquillo antifuego en el orificio de la puerta preparado con anterioridad (2 1/8"). 2. Inserte el picaporte a través del orificio del canto de la puerta (1") y verifique que entre también a través del casquillo antifuego. 3. Coloque los tornillos de sujeción del picaporte y apriete. 4. Coloque el suplemento de casquillo antifuego por la parte exterior de la puerta. 5. Coloque el ensamble interior del cerrojo en su posición. 6. Sujete el ensamble interior con los tornillos de sujeción al suplemento de casquillo antifuego hasta que se encuentren al mismo nivel que la puerta. 7. Coloque el ensamble exterior en la puerta y apriete los tornillos de sujeción hasta que se encuentren firmemente montado el conjunto en la puerta. 8. NOTA: Estos cerrojos son para ser usados en puertas oscilantes a prueba de fuego y para ser usadas en conjuntos con cerraduras aprobadas hasta un rango de 90 minutos. 	<p>Verrou d'appoint</p> <p>Per que le Verrou puisse être listé "UL", le protecteur anti-feu et son supplément doivent être installés avec le verrou.</p> <p>Instructions</p> <ol style="list-style-type: none"> 1. Placer le protecteur anti-feu dans l'orifice (2 1/8") de la porte préparé à l'avance. 2. Placer le pêne dormant dans l'orifice du champ de la porte (1") et vérifier qu'il entre bien dans le protecteur anti-feu. 3. Visser le pêne à l'aide des vissees fournies. 4. Placer le supplément du protecteur anti-feu tel que montré sur l'assemblage. 5. Placer l'ensemble extérieur sur la porte et serrer les vissees d'assemblage jusqu'à ce que le verrou soit fermement ajusté sur la porte. 6. Visser complètement l'ensemble intérieur au protecteur anti-feu à l'aide des vissees d'assemblage. 7. Placer l'ensemble extérieur sur la porte et serrer les vissees d'assemblage jusqu'à ce que le verrou soit fermement ajusté sur la porte. <p>AVIS: La serrure auxiliaire/le pêne dormant se monte sur portes battantes anti-feu en conjonction avec la serrure principale et résiste jusqu'à et incluant 90 minutes.</p>
--	--	---

INSTRUCTIONS FOR REMOVING THE E-CLIP FROM THE 800 & 900 SERIES

INSTRUCCIONES PARA REMOVER EL CLIP EN PICAPORTES DE LA SERIE DE CERROJOS 800 Y 900



25 YEAR LIMITED WARRANTY

This product is warranted against mechanical defects for 25 years and against finish defect for 10 years. If a defect does occur, please contact our Customer Service Department at 1-800-438-1951, in U.S.A., for detailed warranty redemption information. Yale Residential Security Products, Inc. at its option, will either repair or replace the defective part and/or product. This warranty does not cover defects caused by improper installation, misuse, or normal wear and tear. YALE RESIDENTIAL SECURITY PRODUCTS, INC. IS NOT LIABLE FOR INCIDENTAL OR CONSEQUENTIAL DAMAGES. Some states do not allow the exclusion of limitation of incidental or consequential damages, so the above exclusion may not apply to you. This warranty gives you specific legal rights, and you may also have other rights that vary from state to state.

GARANTÍA LIMITADA DE 25 AÑOS

Este producto está garantizado contra defectos mecánicos por 25 años y contra defectos de acabado por 10 años. Si ocurre un defecto, por favor contacte a nuestro departamento de servicio al cliente al 1-800-438-1951 en Estados Unidos, para ofrecerle información detallada sobre la garantía. Yale Residential Security Products, Inc. a su elección reparará o reemplazará la parte defectuosa y/o el producto. Esta garantía no cubre defectos causados por una instalación inadecuada, mal uso o desgaste normal. YALE RESIDENTIAL PRODUCTS, INC. NO ES RESPONSABLE POR DAÑOS INCIDENTALES O INDIRECTOS. Algunos estados no permiten la exclusión por limitación por daños incidentales o indirectos, así que esta exclusión posiblemente no aplicaría para Usted. Esta garantía le da derechos legales específicos, y usted podría tener también algunos otros que pueden variar de un Estado a otro.

GARANTIE LIMITÉE DE 25 ANS.

Ce produit est garanti contre les défauts mécaniques pendant 25 ans et contre les défauts de finition pendant 10 ans. Si vous détectez un défaut, veuillez vous adresser au service à la clientèle Yale en composant le 1-800-438-1951 au E.E.U.U., et demandez des informations détaillées sur le service sous garantie. La société Yale Residential Security Products Inc. réparera ou remplacera les produits ou pièces défectueuses, à son entière discrétion. Cette garantie ne couvre pas les défauts causés par une mauvaise installation, un usage abusif ou l'usure normale. LA SOCIÉTÉ YALE RESIDENTIAL SECURITY PRODUCTS INC. NE PEUT ÊTRE TENUE RESPONSABLE DE QUELQUE DOMMAGE INDIRECT. Certains gouvernements interdisent l'exclusion ou la restriction des dommages indirects et il est donc possible que l'exclusion ci-dessus ne s'applique pas à vous. Même si cette garantie vous accorde certains droits spécifiques, il est possible que vous ayez droits selon votre lieu résidence.

257006448
NIVEL J

Fold Here
Doblar aquí
Plier ici

"Backset" is the distance from the door edge to the center of the mounting hole for the door knob or lever.

"Distancia de Montaje" es la distancia del canto de la puerta al punto medio de la perforación para el montaje de la cerradura o cerrojo.

Le <recul> est la distance entre le rebord de la porte et le centre du trou de montage de la poignée.

CAUTION

Although a door can be prepared by an untrained person, Yale recommends that measurements and drilling be done by a skilled carpenter or locksmith.

PRECAUCIÓN

Aunque la puerta puede ser preparada para la instalación de una cerradura por una persona inexperta, Yale recomienda que las medidas y perforaciones sean hechas por un carpintero o cerrajero con experiencia.

ATTENTION

Même si une porte peut être préparée par une personne sans formation spéciale, Yale recommande que les mesures et les perforations soient faites par un menuisier ou un serrurier qualifié.