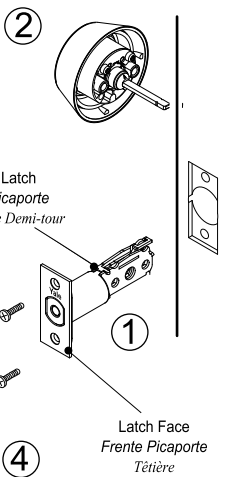
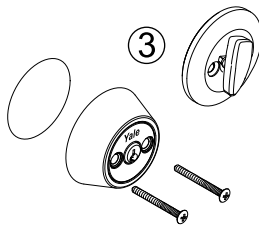


Exterior Assembly  
Ensamble Exterior  
Assemblage Extérieur



DOOR JAMB  
MARCO DE LA PUERTA  
JAMBAGE

Interior Assembly  
Ensamble Interior  
Assemblage Intérieur



DOOR  
PUERTA  
PORTE



SELECT



## Deadbolt Installation Instalación de Cerrojo

### Installation du la Serrure à Pêne Dormant

Install in numerical order. Numbers on drawing match detailed instructions below. Try to keep each assembly together when removing from package.

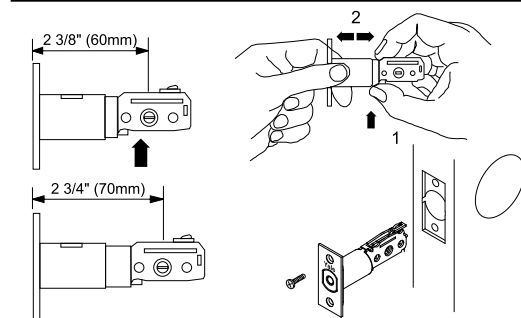
**Instalar en orden numérico.** Los números y dibujos coinciden con las instrucciones a continuación. Trate de mantener cada ensamble unido cuando lo tome del empaque.

**Monter les pièces par ordre de numéro.** Les numéros indiqués sur les dessins correspondent aux instructions détaillées ci-bas. Ne pas séparer les pièces des différents ensembles en les sortant de l'emballage.

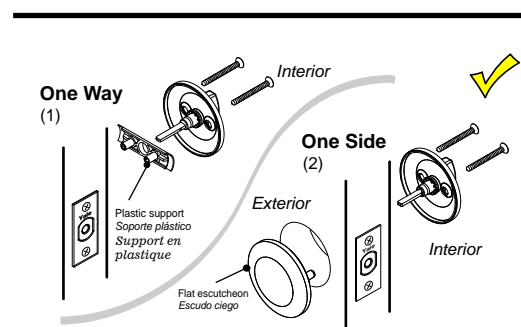
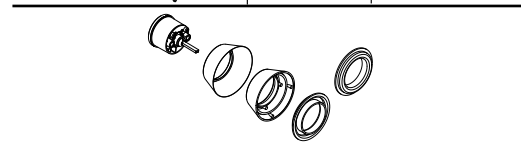
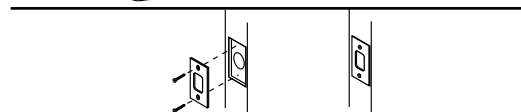
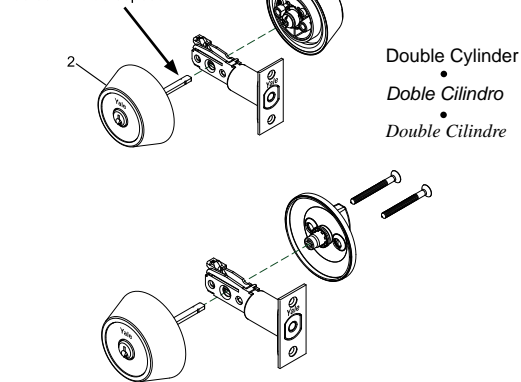


UL PRODUCTS, PLEASE REVIEW AT BACK OF THIS INSTRUCTIVE TO INSTALL UL STEEL CUP.

PARA PRODUCTOS UL, VER AL REVERSO DEL INSTRUCTIVO PARA INSTALAR EL CASQUILLO ANTIFUEGO. Produits UL, merci de voir le dos de cette notice afin d'installer la coupe en acier UL.



Cut the tail for 1 3/8"  
for Door thickness  
Recorte la regleta para puertas  
de 35 mm. de espesor.



#### ① Latch Adjustment

Latch is preset to 2 3/8" (60mm) distance. For 2 3/4" (70mm) backset (1), press button up with the right thumb (see drawing) and while holding the button depressed with thumb, (2) pull latch housing to the left to extend to the 2 3/4" position.

**Latch Installation**  
Insert latch through the hole in door edge. Button position should be at bottom of latch. Screw in place using two of the 3/4" Phillips head screws.

#### Ajuste del picaporte

El picaporte está ajustado a una distancia de 2 3/8" (60mm). Para una distancia de 2 3/4" (70mm), (1) Presione el botón inferior con el pulgar derecho hacia arriba (ver dibujo) y, manteniendo el pulgar presionando hacia arriba, (2) jale en dirección opuesta al frente del picaporte, hacia la posición de 2 3/4".

**Instalación del picaporte**  
Inserte el picaporte a través del orificio en el canto de la puerta. El botón deberá de quedar en la parte inferior del picaporte. La leyenda "Yale" del frente del picaporte deberá quedar correctamente orientada. Atornillelo en su lugar utilizando los tornillos Phillips 3/4".

#### Réglage du pêne

Le pêne est préréglé à une distance de recul de 2 3/8" (60 mm). Pour avoir un recul de 2 3/4" (70mm), (1) poussez le bouton vers le haut avec votre pouce, et pendant tenant déprimée le bouton, (2) puis écartez le de l'avant du pêne jusqu'à la position 2 3/4".

**Installation du pêne**  
Insérez le pêne dans le trou sur la rive de la porte. Le bouton devrait être placé dans le bas du pêne. Vissez le pêne avec deux vis Phillips de 3/4".

#### ② Exterior Assembly

Hold assembly with "Yale" up. Turn stem as shown. Insert assembly into bore, passing stem through slot in latch. Hold assembly in position. Insert and tighten screws.

If assembly does not fit snugly into bore, reverse adapter ring as shown in "Adapter Ring Reversal" below.

#### Ensamble Exterior

Sostenga el ensamble con "Yale" arriba. Gire la regleta como se muestra. Inserte el ensamble en perforación, pasando la regleta por la rendija en el picaporte. Sostenga el ensamble en posición. Inserte y apriete los tornillos. Si el ensamble no ajusta correctamente en la perforación, volteé el anillo adaptador como se indica abajo en "Anillo Adaptador".

#### Ensemble Extérieur

Tenir l'ensemble avec "Yale" vers le haut. Tourner l'axe comme illustré. Introduire l'ensemble dans le trou. Engager l'axe dans la fente de l'ensemble de pêne. Maintenir l'ensemble en place. Enfoncer et serrer les vis. Si l'ensemble n'est pas bien ajusté dans le trou, inverser l'anneau adaptateur comme indiqué ci-bas dans "Inversion de l'Anneau Adaptateur".

#### ③ Interior Assembly

(Cylinder or Thumbturn)  
Insert assembly into bore and over stem. ("Yale" up). Insert and tighten screws.

If assembly does not fit snugly into bore, reverse adapter ring as shown in "Adapter Ring Reversal" below.

#### Ensamble Interior

(Cilindro o Muletilla)  
Inserte el ensamble por la perforación y a través de la regleta. ("Yale" hacia arriba). Inserte y apriete los tornillos. Si el ensamble no ajusta correctamente en la perforación, volteé el anillo adaptador como se indica abajo en "Anillo Adaptador".

#### Ensemble Intérieur

(Barillet ou Clenche)  
Engager l'ensemble dans le trou et sur l'axe. ("Yale" vers le haut). Enfoncer et serrer les vis. Si l'ensemble n'est pas bien ajusté dans le trou, inverser l'anneau adaptateur comme indiqué ci-bas dans "Inversion de l'Anneau Adaptateur".

#### ④ Strike Plate

Install new strike plate or use previously installed strike plate.

#### Frente

Instale el frente nuevo o utilice el frente instalado anteriormente.

#### Gâche

Monter la nouvelle gâche ou se servir de la gâche déjà en place.

#### Adapter Ring Reversal

If door has a bore of 1 5/8" (41mm), fit the adapter ring in the "A" orientation, if it has a bore of 2-1/8" (54mm), fit the ring in the "B" orientation.

#### Anillo Adaptador

Si la puerta tiene perforación de 1-5/8" (41mm) coloque el anillo adaptador en posición "A". Si tiene una perforación de 2-1/8" (54mm) coloque el anillo en posición "B".

#### Inversion de l'Anneau Adaptateur

Si la porte a un trou de 41mm, mettre l'anneau adaptateur en position "A". Si le trou est de 54mm, mettre l'anneau adaptateur en position "B".

ATTENTION: (Read this step if you have gotten a (1) One Way or (2) One Side deadbolt).

#### Interior Assembly One Way

(Thumbturn)  
Insert the plastic support's guides in the holes of latch, insert the thumbturn in place with the stem in the central hole and to fix using two of the 3/4" Phillips head screws.

**One Side (Thumbturn)**  
Insert interior assembly into bore, passing stem through slot in latch. Hold the flat escutcheon outside in position. Insert and tighten screws.

NOTA: (Ver este paso en caso de que usted haya adquirido un cerrojo "One Way" o un cerrojo "Single Pass").

#### Ensamble Interior

(Muletilla - Cerrojo One Way)  
Introduzca las guías del soporte plástico en los barrenos del picaporte, acomode la muletilla insertando la regleta en el orificio central para fijar con 2 tornillos con cabeza de cruz de 3/4" de largo.

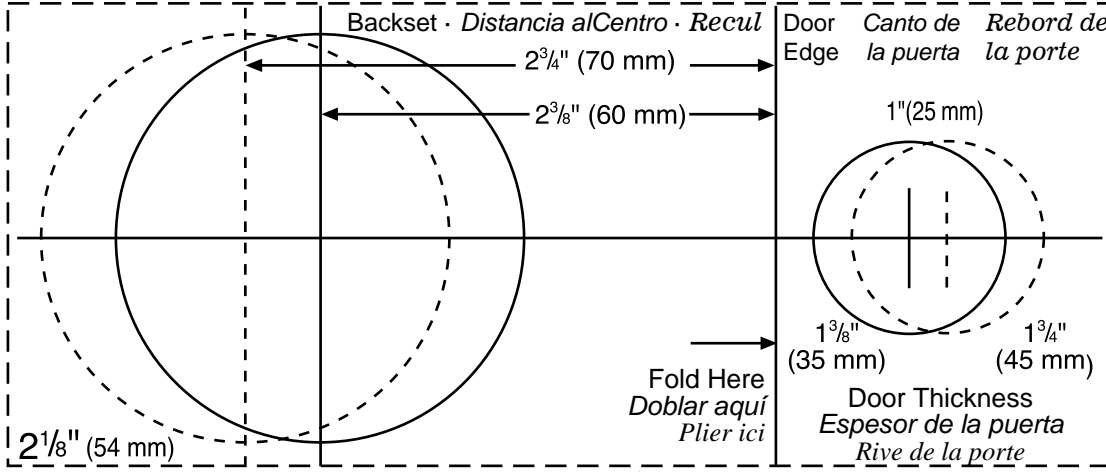
**(Muletilla - Cerrojo One Side)**  
Inserte ensamble interior en la perforación, pasando la regleta por la rendija en el picaporte sostenga el escudo ciego por el exterior y apriete los tornillos.

ATTENTION: (Si vous avez un verrou de sûreté unidirectionnel, lisez cette étape).

**(Bouton Intérieur)**  
Insérez les dispositifs de guidage du support en plastique dans le trou du pêne, insérez le bouton intérieur en place avec l'axe dans le trou central, puis fixez le tout avec deux vis à tête Phillips de 3/4 po.

**Un côté (clenche)**  
Insérez l'ensemble intérieur dans le trou, en faisant passer l'axe par la fente du pêne. Maintenez la rosette extérieure à plat en position. Insérez et serrez les vis.

# INSTALLATION TEMPLATE PLANTILLA DE INSTALACIÓN MODÈLE D'INSTALLATION



"Backset" is the distance from the door edge to the center of the mounting hole for the door knob or lever.

La "distancia al centro" es la distancia del canto de la puerta al centro del orificio de ensamble para la perilla o manilla de la puerta.

Le <recul> est la distance entre le rebord de la porte et le centre du trou de montage de la poignée.

## CAUTION

Although a door can be prepared by an untrained person, Yale recommends that measurements and drilling be done by a skilled carpenter or locksmith.

## PRECAUCIÓN

A pesar de que la puerta puede ser preparada por una persona sin capacitación, Yale recomienda que las mediciones y barrenos sean realizados por un cerrajero o carpintero con experiencia.

## ATTENTION

Même si une porte peut être préparée par une personne sans formation spéciale, Yale recommande que les mesures et les perforations soient faites par un menuisier ou un serrurier qualifié.

## Auxiliary Locks

To qualify as an UL listed auxiliary lock the steel cup and supplemental steel cup must be installed as part of the unit.

### Instructions

1. Place the steel cup inside the 2 1/8" hole in the door as shown.
2. The open part of the cup is now facing the exterior.
3. Insert the latch through the 1" hole in the edge of the door guiding it through the 1" hole in the steel cup.
4. Tighten the latch in place with the screws supplied.
5. Place the supplemental steel fire cup in place as shown.
6. Tighten the connecting screws against the supplemental steel fire cup until the screw tip is at the door level.
7. Place the exterior assembly in the door and tighten the connecting screws again until all the auxiliary lock is firmly mounted in the door.

NOTE: Auxiliary locks are intended for usage on swinging type fire doors and are intended to be used in conjunction with single point locks rated up to and including 90 min.

## Cerrojos

Para calificar como cerradura auxiliar listada por UL, El casquillo antifuego y el suplemento de casquillo antifuego deben ser instalados como parte de la unidad.

### Instrucciones

1. Coloque el casquillo antifuego en el orificio de la puerta preparado con anterioridad (2 1/8").
2. Inserte el picaporte a través del orificio del canto de la puerta (1") y verifique que entre también a través del casquillo antifuego.
3. Coloque los tornillos de sujeción del picaporte y apriete.
4. Coloque el suplemento de casquillo antifuego por la parte exterior de la puerta.
5. Coloque el ensamble interior del cerrojo en su posición.
6. Sujete el ensamble interior con los tornillos de sujeción al suplemento de casquillo antifuego hasta que se encuentren al mismo nivel que la puerta.
7. Coloque el ensamble exterior en la puerta y apriete los tornillos nuevamente hasta que se encuentre firmemente montado el conjunto en la puerta.

NOTA: Estos cerrojos son para ser usados en puertas oscilantes a prueba de fuego y para ser usadas en conjuntos con cerraduras aprobadas hasta un rango de 90 minutos.

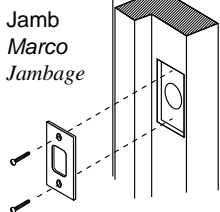
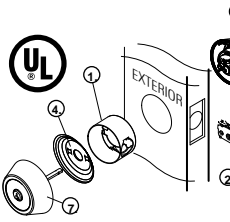
## Verrou d'appoint

Per que le Verrou puisse être listé "UL", le protecteur anti-feu et son supplément doivent être installés avec le verrou.

### Instructions

1. Placer le protecteur anti-feu dans l'orifice (2 1/8") de la porte préparé à l'avance.
2. Placer le penne dormant dans l'orifice du champ de la porte (1") et vérifier qu'il entre bien dans le protecteur anti-feu.
3. Visser le penne à l'aide des vis fournies.
4. Placer le supplément du protecteur anti-feu tel que montré.
5. Fixer l'ensemble intérieur du verrou et.
6. Visser complètement l'ensemble intérieur au protecteur anti-feu à l'aide des vis de l'assemblage.
7. Placer l'ensemble extérieur sur la porte et serrer les vis de l'assemblage jusqu'à ce que le verrou soit fermement ajusté sur la porte.

AVIS: La serrure auxiliaire/le penne dormant se monte sur portes battantes anti-feu en conjonction avec la serrure principale et résiste jusqu'à et incluant 90 minutes.



## New Door Preparation

1. Fold template as marked and place on door. If corner of door is beveled, place template on widest side of door.
2. Mark centers for both holes at centers. Drill 1/8" (3 mm) pilot holes at centers. Drill completely through door. Finish bore from the other side of door to prevent splintering.
3. Bore 2 1/8" (54 mm) hole halfway through door. Finish bore from the other side of door to prevent splintering.
4. To mark location for strike hole, put finish nail through pilot hole in door edge. Close door and make mark on door jamb.
5. Bore 1" (25 mm) hole through door edge.
6. Bore 1" (25 mm) hole into jamb to depth of 1/2" (13 mm).
7. Trace outlines of latchplate and strike plate. Carefully chisel away outlined areas until plates fit flush. Drill pilot holes for latchplates mounting screws.
8. Secure strike plate with (2) 3/2" screws.

Install lockset as explained on other side of page.

## Preparación de puertas nuevas

1. Doble la plantilla como se marca y colóquela en la puerta. Si el canto de la puerta esta biselado, coloque la plantilla en la parte más ancha.
2. Marque los centros de todos los orificios. Perfore barrenos guía de 1/8" (3 mm) de diámetro en los centros. Taladre completamente a través de espesor de la puerta.
3. Taladre un orificio de 2 1/8" (54 mm) centrado en la perforación guía hasta la mitad de la puerta. Termine la perforación desde la parte opuesta para evitar un daño en el acabado de la puerta.
4. Para marcar la localización del cerradero coloque un clavo para marcar a través del orificio guía del costado de la puerta. Cierre la puerta y haga una marca en el marco de la puerta.
5. Taladre un orificio de 1" (25 mm) a través del canto de la puerta.
6. Perfore un orificio de 1" (25 mm) de diámetro y 1/2" (13 mm) de profundidad en el marco de la puerta.
7. Trace los contornos del frente picaporte y del cerradero. Cincele cuidadosamente las áreas delineadas hasta que las piezas queden al nivel de las superficies. Barrene orificios guía para los tornillos de sujeción.
8. Fije el cerradero con dos tornillos autorroscables de 3/4".

## Préparation d'une porte neuve

1. Pliez le modèle en suivant les marques et placez-le sur la porte. Si le coin de la porte est en oblique, placez le modèle sur le côté le plus large de la porte.
2. Marquez le centre des deux trous. Perforez des orifices de guidage de 1/8" (3 mm) au centre des deux trous. Percez complètement l'épaisseur de la porte.
3. Alésez un trou de 2 1/8" (54 mm) jusqu'au centre de la porte. Terminez l'alésage par l'autre côté de la porte pour éviter d'éclater le bois.
4. Pour marquer l'emplacement du trou de la gâche, insérez un clou de finition dans le trou de guidage de la rive de la porte. Fermez la porte et faites une marque sur le chambranle de la porte.
5. Alésez un trou de 1" (25 mm) dans la rive de la porte.
6. Alésez un trou de 1" (25 mm) dans le chambranle jusqu'à une profondeur de 1/2" (13 mm).
7. Tracez le périmètre de la gâche et de la têtère. Avec un ciseau à bois, taillez délicatement le bois en suivant les lignes de contour jusqu'à ce que les deux pièces s'insèrent à égalité avec le bois. Perforez les trous de guidage des vis de montage.
8. Fixez la gâche avec les deux vis de 3/4". Installez la serrure conformément aux indications sur l'autre côté de la feuille.

Install lockset as explained on their side of the page.

Instale cerradura según la explicación al reverso de esta hoja.

Installer l'ensemble de poignées a serrure comme expliqué au verso.

## INSTRUCCIONES PARA REMOVER EL CLIP EN PICAPORTES DE LA SERIE DE CERROJOS 800 Y 900

DESPRENDER EL CLIP COLOCANDO UN DESARMADOR ENTRE EL CLIP Y EL CONECTOR Y EXTRAYENDO EL CLIP DEL MISMO.

PRY CLIP OFF BY PLACING POINTED TOOL BETWEEN CLIP AND PLUG AND FORCING CLIP OFF PLUG.



## INSTRUCTIONS FOR REMOVING THE E-CLIP FROM THE 800 & 900 SERIES DEADLOCKS

PARA CAMBIAR LA COMBINACIÓN DEL CILINDRO: EL CLIP DEBE SER REMOVIDO. PARA DESPRENDERLO DEL CENTRO. OPRIMIR AMBAS PUNTAS AL MISMO TIEMPO.

FOR REKEYING: THE E-CLIP MAY BE REMOVED BY PRYING OFF FROM THE CENTER OF THE CLIP. OR BY PUSHING BOTH TIPS AT THE SAME TIME.

## LIFETIME WARRANTY

This product is warranted against mechanical and finish defects for its lifetime to the original purchaser. If a defect does occur, please contact our Customer Service Department at 1-800-438-1951, for detailed warranty redemption information. Yale Residential Security Products, Inc. at its option, will either repair or replace the defective part and/or product. This warranty does not cover defects caused by improper installation, misuse, or normal wear and tear. YALE RESIDENTIAL SECURITY PRODUCTS, INC. IS NOT LIABLE FOR INCIDENTAL OR CONSEQUENTIAL DAMAGES. Some states do not allow exclusion of limitation of incidental or consequential damages, so the above exclusion may not apply to you. This warranty gives you specific legal rights, and you may also have other rights that vary from state to state.

## GARANTÍA DE POR VIDA

Este producto está garantizado contra defectos mecánicos y de acabado durante toda su vida útil y mientras siga bajo posesión del comprador original. Si hubiera defectos, sírvase a llamar al departamento de servicio a clientes, al 1-800-438-1951, para obtener información detallada sobre la validación de la garantía. Yale Residential Security Products, Inc., reparará o reemplazará la pieza o producto defectuoso a su discreción. Esta garantía no cubre los defectos causados debido a la instalación inapropiada, el mal uso, o el uso y desgaste diario normal. YALE RESIDENTIAL SECURITY PRODUCTS NO ES NI SERÁ RESPONSABLE DE LOS DAÑOS INCIDENTALES O CONSECUENTES. En algunos estados no se permite la exclusión o limitación de los daños incidentales o consecuentes, por lo que la exclusión mencionada arriba podría no ser aplicable en su caso. Esta garantía le da derechos legales específicos y también podrá tener otros derechos, los cuales varían de estado a estado.

## GARANTIE À VIE

L'acheteur de ce produit bénéficie d'une garantie à vie contre les défauts de fabrication et de finition. Si un défaut survient, veuillez appeler notre service à la clientèle au 1-800-438-1951 et demandez des détails sur les réparations sous garantie. La société Yale Residential Security Products Inc. décidera, à son choix, de réparer ou remplacer la pièce ou le produit défectueux. Cette garantie ne couvre pas les défauts attribuables à une mauvaise installation, à une mauvaise utilisation ou à l'usure normale. LA SOCIÉTÉ YALE RESIDENTIAL RESPONSABLE DES DOMMAGES INDIRECTS OU ACCIDENTELS. Certains gouvernements interdisent l'exclusion ou la limitation des dommages indirects et accidentels, il est possible que l'exclusion ci-dessus ne s'applique pas à vous. Cette garantie vous accorde des droits juridiques spécifiques, mais il est possible que vous ayez également d'autres droits selon votre lieu de résidence.