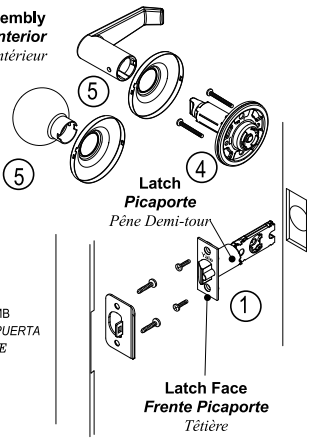


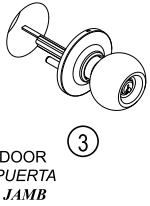
Interior Assembly  
Ensemble Intérieur  
Assemblage Intérieur



DOOR JAMB  
MARCO DE LA PUERTA  
JAMBAGE

Latch Face  
Frente Picaporte  
Têtière

Exterior Assembly  
Ensemble Exterior  
Assemblage Extérieur



DOOR  
PUERTA  
JAMB



## LOCKSET INSTALLATION INSTALACIÓN DE CERRADURAS

### INSTALLATION DE L'ENSEMBLE POIGNÉES Á SERRURE

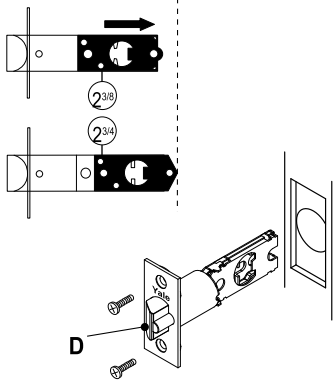
Install in order. Try to keep each assembly together when removing from package.

Haga la instalación en el orden adecuado. Trate de mantener cada subensamble unido al remover del empaque.

Respectez l'ordre de la procédure d'installation. Lorsque vous sortez les composants de l'emballage, évitez qu'ils ne se démontent.



UL PRODUCTS, PLEASE REVIEW AT BACK OF THIS INSTRUCTIVE TO INSTALL UL STEEL CUP.  
PARA PRODUCTOS UL, VER AL REVERSO DEL INSTRUCTIVO PARA INSTALAR EL CASQUILLO ANTIFUEGO.  
Produits UL, merci de voir le dos de cette notice afin d'installer la coupe en acier UL.



#### 1. Latch Adjustment

If your Yale New Traditions product includes an adjustable latch that can be adjusted to fit either 2 3/8" (6 cm) or 2 3/4" (7 cm) backset. To change the backset, slide the guide bracket forward or backward. The size selected is visible in the holes near the top or bottom of the guide bracket.

#### 1. Ajuste del Picaporte

Si su producto Yale New Traditions incluye un picaporte ajustable, este puede ser ajustado para utilizarse en puertas con 2 3/8" (6 cm) y 2 3/4" (7 cm) de distancia al centro. Para modificar la distancia al centro deslice la grapa picaporte hacia delante o atrás según sea requerido. La medida seleccionada es visible a través de los agujeros cerca de la parte inferior o superior de la grapa del picaporte.

#### 1. Réglage du pêne

Si votre produit Yale New traditions comprend un pêne réglable, cette sont réglables pour pouvoir se monter avec un retrait de 2 3/8" (6 cm) ou de 2 3/4" (7 cm). Pour sélectionner le retrait, faire coulisser le support de guidage vers l'avant ou vers l'arrière. La dimension sélectionnée est visible dans les trous près du haut ou du bas du support de guidage.

#### 2. Latch Installation

Insert latch through the hole in door edge and screw in place using two 3/4" Phillips head screws. Curved edge of latch bolt should face in direction that door closes (D).

#### 2. Instalación del picaporte

Inserte el picaporte, a través del orificio en el costado de la puerta y atorníllelo en su posición utilizando dos tornillos con cabeza de cruz de 3/4" largo. El lado curvo de la cabeza del picaporte debe estar orientado en el sentido en que cierra la puerta (D).

#### 2. Installation du pêne

Insérez le pêne dans le trou sur la rive de la porte, puis vissez le avec deux vis phillips de 3/4". La partie incurvée du pêne demi-tour doit être orientée dans la direction où la porte se ferme (D).

#### 3. Exterior Assembly

Slide the exterior half of chassis through 2 1/8" in door ensuring the half round spindle (B) passes through openings in the latch body and the screw posts pass through the holes adjacent in the latch body.

For Knob locksets do not remove pre-installed screws (C).

#### 3. Ensemble exterior

Deslice el ensamble exterior a través del orificio de la puerta de 2 1/8" (54 mm), asegurándose de que la media caña (B) pase a través de los agujeros en el picaporte y que los postes guía de los tornillos pasen a través de los dos barrenos adyacentes en el cuerpo del picaporte. Para cerraduras de pomo, no desmonte los tornillos pre-instalados (C).

#### 3. Assemblage extérieur

Insérez l'assemblage extérieur dans un trou de 2 1/8" pratiqué dans la porte, en vous assurant que l'tige carrée (B) passe dans l'axe et que les guidages de vis passent dans les deux trous adjacents du pêne. Pour Poignées avec ouverture. Ne pas ôter les vis de montage pré-installées (C).

#### 4. Interior Assembly Knob locksets

Slip chassis onto spindle, slide chassis against door, passing mounting screws heads through slotted holes; rotate trimplate (A) to engage screw heads and tighten.

#### Lever Locksets/Darhmouth Knob

Slide the interior half of the chassis (E) onto half round spindle insert and tighten mounting screws (F).

#### 4. Ensemble Interior Cerradura de Pomo

Deslice el ensamble interior haciendo la media caña introducirse en sus agujeros, coloque el ensamble interior contra la puerta, pasando las cabezas de los tornillos montados a través de los agujeros para este propósito. Gire la placa de ensamble (A) para enganchar la cabeza de los tornillos y apriete.

#### Cerradura de Manilla / Pomo Darhmouth

Deslice el ensamble interior (E) sobre la media caña. Inserte los tornillos de montaje y apriete (F).

#### 4. Assemblage intérieur Poignées avec ouverture

Engager le châssis sur l'axe. L'appliquer contre la porte en faisant passer les têtes des vis de montage par les fentes. Faire tourner la plaque (A) de manière à ce que les têtes des vis s'y engagent. Serrer les vis. Leviers avec ouverture / Darhmouth poignée

Faites glisser la moitié intérieure de la structure (E) sur la tige carrée. Introduire y serrer les vis de montage (F).

#### 5. Knob/Lever Assembly

Place the interior rose cover onto interior chassis plate.

Line up the hole (G) in the neck of the knob / lever with the release button (H), then slide the knob / lever until the button aligns with the hole. Using a key, nail or other pointed tool, depress the button and push knob / lever onto the tube until the button snaps into the hole in the neck of the knob / lever.

#### 5. Ensemble del Pomo / Manilla

Coloque el escudo interior sobre el portaescudo interior.

Alinee el orificio (G) en el cuello del pomo / manilla con el botón de liberación (H), entonces deslice el pomo / manilla sobre el tubo hasta que el perno este alineado con el orificio. Usando una llave, clavo u otra herramienta con punta, presione el perno y empuje el pomo / manilla por el tubo, hasta que el perno embone en el orificio del cuello del pomo / manilla.

#### 5. Assemblage de la poignée ou du levier

Placez le couvercle de rossete intérieur sur la plaque de la structure intérieure.

Installez la poignée (G) ou le levier sur le tube, puis enfoncez le bouton de déverrouillage (H) avec un petit chuo ou une clé (poussez sur le bouton jusqu'à ce qu'il entre dans le trou sur le col de la poignée ou du levier).

#### Cylinder orientation

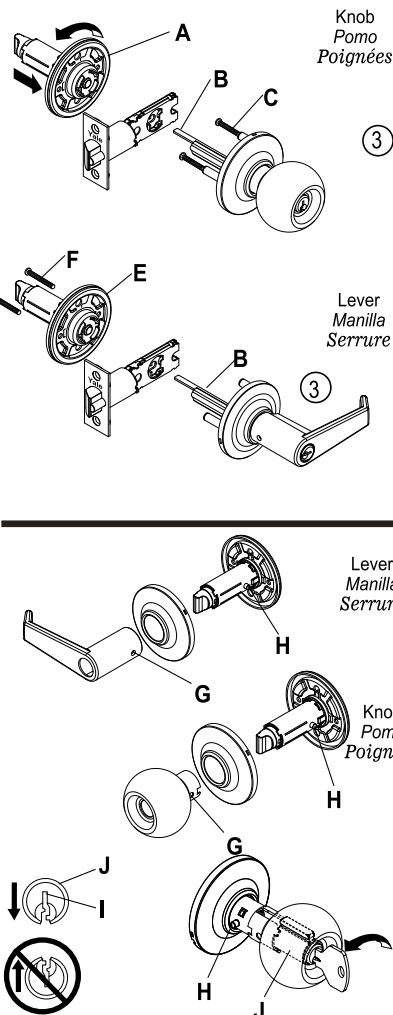
Key slot (I) must be a bottom of cylinder (J). To turn cylinder over: Unlock installed lock with key in, depress pin (H) and slide Knob back. Turn key and cylinder to correct orientation. Depress pin and re-engage knob.

#### Orientación del cilindro

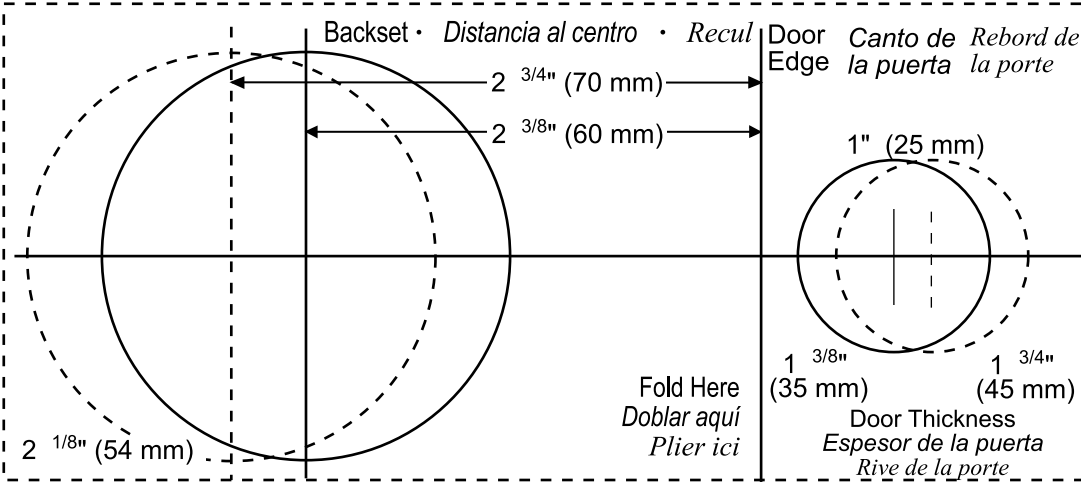
La ranura de la llave (I) debe de estar en la parte inferior del cilindro (J). Para girar el cilindro: abra la cerradura instalada. Con la llave dentro, presione el botón (H) y jale el pomo. Gire el cilindro y la llave a la posición correcta. Meta el botón y vuelva a instalar el pomo.

#### Orientatio du cylindre

la fente de la clé (I) doit être en bas du cylindre (J). Pour tourner le cylindre: Déverrouiller la serrure installée. La clé étant dans la serrure, enfoncez la goupille (H) et retirez la poignée. Tourner la clé et le cylindre pour orienter celui-ci convenablement. Enfoncez la goupille et remettre la poignée.



# INSTALLATION TEMPLATE PLANTILLA DE INSTALACIÓN MODÈLE D'INSTALLATION



"Backset" is the distance from the door edge to the center of the mounting hole for the door knob or lever.

La "distancia al centro" es la distancia del canto de la puerta al centro del orificio de ensamble para la perilla o manilla de la puerta.

Le <recul> est la distance entre le rebord de la porte et le centre du trou de montage de la poignée.

**CAUTION**  
Although a door can be prepared by an untrained person, Yale recommends that measurements and drilling be done by a skilled carpenter or locksmith.

**PRECAUCIÓN**  
Aunque la puerta puede ser preparada por una persona sin capacitación, Yale recomienda que las mediciones y barrenos sean realizados por un cerrajero o carpintero con experiencia.

**ATTENTION**  
Même si une porte peut être préparée par une personne sans formation spéciale, Yale recommande que les mesures et les perforations soient faites par un menuisier ou un serrurier qualifié.

## LOCKSET

## CERRADURA

## SERRURE

To qualify as an UL approved lockset the steel cup must be installed as part of the unit.

Para calificar como cerradura listada por UL, el casquillo antifuego debe ser instalado como parte de la unidad.

Pour que le Verrou puisse être listé "UL", le protecteur anti-feu étre installé avec le verrou.

### Instructions

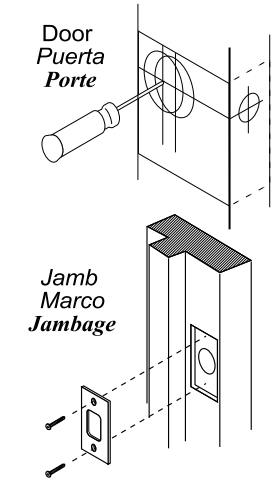
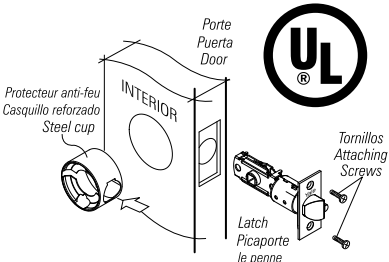
1. Place the steel cup inside the 2 1/8" hole in the door as shown. The open part of the cup is now facing the exterior.
- NOTE:** This lock is designed for installation in swinging type fire doors measuring up to 48 in wide and 96 in high rated up to and including 90 min.
2. Insert the latch through the 1" hole in the edge of the door guiding it through the 1" hole in the steel cup.
3. Proceed with normal installation of the lock or deadbolt.

### Instructions

1. Coloque el casquillo antifuego en el orificio de la puerta preparado con anterioridad (2 1/8").
- NOTA:** Esta cerradura está diseñada para la instalación en puertas oscilantes a prueba de fuego con dimensiones hasta de 48 pulg. de ancho y, 96 pulg. de alto aprobadas hasta un rango de 90 min.
2. Inserte el picaporte a través del orificio del canto de la puerta (1") y verifique que entre también a través del casquillo antifuego.
3. Proceda con la instalación normal de la cerradura o cerrojo.

### Instructions

1. Placer le protecteur anti-feu dans l'orifice (2 1/8") de la porte préparé antérieurement.
- AVIS:** Cette serrure se monte sur portes battantes anti-feu mesurant jusqu'à 48 pouces de large et 96 pouces de haut et résistant jusqu'à et incluant 90 min.
2. Placer le pêne dormant dans l'orifice du champ de la porte (1") et vérifier qu'il entre bien dans le protecteur anti-feu.
3. Visser le pêne à l'aide des vis fournies.



Install lockset as explained on other side of the page.  
Instale la cerradura según la explicación al reverso de esta hoja.  
Installer l'ensemble de poignées à sserure comme expliqué au verso.

## New Door Preparation

1. Fold template as marked and place on door. If corner of door is beveled, place template on widest side of door.
2. Mark centers for both holes. Drill 1/8" (3 mm) pilot holes at centers. Drill completely through door thickness.
3. Bore 2 1/8" (54 mm) hole halfway through door. Finish bore from the other side of door to prevent splintering.
4. To mark location for strike hole, put finish nail through pilot hole in door edge. Close door and make mark on door jamb.
5. Bore 1" (25 mm) hole through door edge.
6. Bore 1" (25 mm) hole into jamb to depth of 1/2" (13 mm).
7. Trace outlines of latchplate and strike plate. Carefully chisel away outlined areas until plates fit flush. Drill pilot holes for latchplates mounting screws.
8. Secure strike plate with (2) 3/4" screws.

Install lockset as explained on other side of page.

## Preparación para puertas nuevas.

1. Doble la plantilla como se marca y colóquela en la puerta. Si el canto de la puerta esta biselado coloque la plantilla en la parte más ancha.
2. Marque los centros de todos los orificios. Perfore barrenos guía de 1/8" (3 mm) de diámetro en los centros. Taladre completamente a través del espesor de la puerta.
3. Taladre un orificio de 2 1/8" (54 mm) centrado en la perforación guía hasta la mitad de la puerta. Termine la perforación desde la parte opuesta para evitar un daño en el acabado de la puerta.
4. Para marcar la localización del cerradero coloque un clavo para marcar a través del orificio guía del costado de la puerta. Cierre la puerta y haga una marca en el marco de la puerta.
5. Taladre un orificio de 1" (25 mm) a través del canto de la puerta.
6. Perfore un orificio de 1" (25 mm) de diámetro y 1/2" (13 mm) de profundidad en el marco de la puerta.
7. Trace los contornos del frente picaporte y del cerradero. Cincele cuidadosamente las áreas delineadas hasta que las piezas queden al nivel de las superficies. Barrene orificios guía para los tornillos de sujeción.
8. Fije el cerradero con dos tornillos auto-roscaables de 3/4". Instale la cerradura como se explica en el otro lado de la página.

## Préparation d'une porte neuve

1. Pliez le modèle en suivant les marques et placez le sur la porte. Si le coin de la porte est en oblique, placez le modèle sur le côté le plus large de la porte.
2. Marquez le centre des deux trous. Perforez des orifices de guidage de 1/8" (3 mm) au centre des deux trous. Percez complètement l'épaisseur de la porte.
3. Alésez un trou de 2 1/8" (54 mm) jusqu'au centre de la porte. Terminez, l'alésage par l'autre côté de la porte pour éviter d'éclater le bois.
4. Pour marquer l'emplacement du trou de la gâche, insérez un clou de finition dans le trou de guidage de la rive de la porte. Fermez la porte et faites une marque sur le chambranle de la porte.
5. Alésez un trou de 1" (25 mm) dans la rive de la porte.
6. Alésez un trou de 1" (25 mm) dans le chambranle jusqu'à une profondeur de 1/2" (13 mm).
7. Tracez le périmètre de la gâche et de la têtère. Avec un ciseau à bois, taillez délicatement le bois en suivant les lignes de contour jusqu'à ce que les deux pièces s'insèrent à égalité avec le bois. Perforez les trous de guidage des vis de montage.
8. Fixez la gâche avec les deux vis de 3/4". Installez la serrure conformément aux indications sur l'autre côté de la feuille.

## LIFETIME WARRANTY

This product is warranted against mechanical and finish defects for its lifetime to the original purchaser. If a defect does occur, please contact our Customer Service Department at 1-800-438-1951, for detailed warranty redemption information. Yale Residential Security Products, Inc., at its option, will either repair or replace the defective part and/or product. This warranty does not cover defects caused by improper installation, misuse, or normal wear and tear. YALE RESIDENTIAL SECURITY PRODUCTS, INC. IS NOT LIABLE FOR INCIDENTAL OR CONSEQUENTIAL DAMAGES. Some states do not allow the exclusion of limitation of incidental or consequential damages, so the above exclusion may not apply to you. This warranty gives you specific legal rights, and you may also have other rights that vary from state to state.

## GARANTÍA DE POR VIDA

Este producto esta garantizado contra defectos mecánicos y de acabado durante toda su vida útil y mientras siga bajo posesión del comprador original. Si hubiera defectos, sírvase a llamar al departamento de servicio a clientes, al 1-800-438-1951, para obtener la información detallada sobre la validación de la garantía. Yale Residential Security Products, Inc., reparará o reemplazará la pieza y/o producto defectuoso a su discreción. Esta garantía no cubre los defectos causados debido a la instalación inapropiada, el mal uso, o el uso y desgaste diario normal. YALE RESIDENTIAL SECURITY PRODUCTS NO ES NI SERÁ RESPONSABLE DE LOS DAÑOS INCIDENTALES O CONSECUTENTES. En algunos estados no se permite la exclusión o limitación de los daños incidentales o consecuentes, por lo que la exclusión mencionada arriba podría no ser aplicable en su caso. Esta garantía le da derechos legales específicos y también podrá tener otros derechos, los cuales varían de estado a estado.

## GARANTIE À VIE

L'acheteur de ce produit bénéficie d'une garantie à vie contre les défauts mécaniques et de finition. Si une défectuosité venait à être découverte, veuillez appeler notre service à la clientèle au 1-800-438-1951 et demandez des détails sur les réparations sous garantie. La société Yale Residential Security Products Inc. décidera, à son choix, de réparer ou remplacer la pièce ou le produit défectueux. Cette garantie ne couvre pas les défauts attribuables à une mauvaise installation, à une mauvaise utilisation ou à l'usure normale. LA SOCIÉTÉ YALE RESIDENTIAL SECURITY PRODUCTS INC. NE PEUT ÊTRE TENUE RESPONSABLE DES DOMMAGES INDIRECTS OU ACCIDENTELS. Puisque certains gouvernements interdisent l'exclusion ou la limitation des dommages indirects et accidentels, il est possible que l'exclusion ci-dessus ne s'applique pas à vous. Cette garantie vous accorde des droits juridiques spécifiques, mais il est possible que vous ayez également d'autres droits selon votre lieu de résidence.